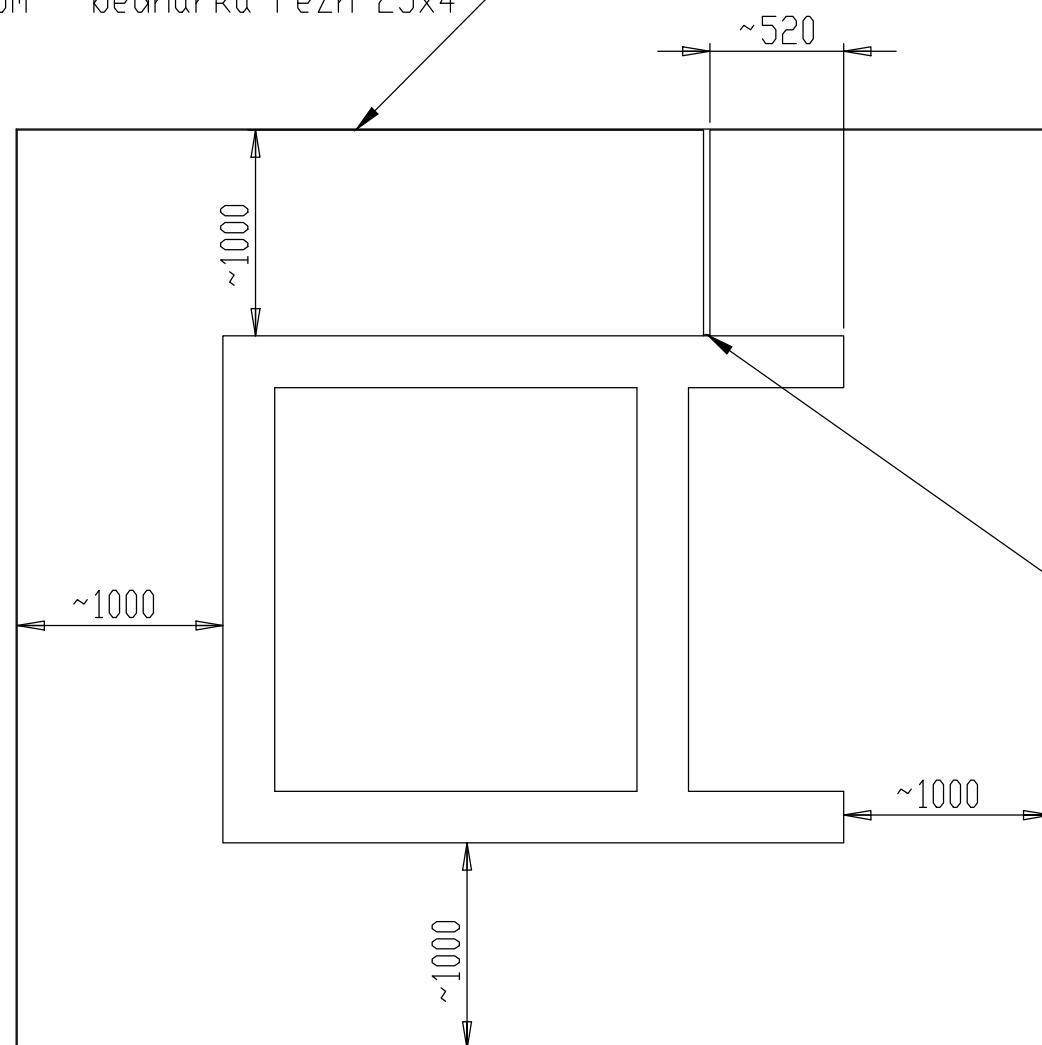



Uziom - bednarka FeZn 25x4



Miejsce wyprowadzenia uziomu pionowego

 <p>EKO-INSTAL Harasimowicz i Wspólnicy Sp.J. tel. 95 717 10 70 fax. 95 717 23 20          ul. Kazimierza Wielkiego 61, 66-400 Gorzów Wlkp. NIP 5961646792 REGON 080009361          email : biuro@eko-instal.biz www.eko-instal.biz</p>				
OBIEKT	UREGULOWANIE GOSPODARKI WODNO-ŚCIEKOWEJ LSSP-K Sp. z o.o.			
NAZWA OPRACOWANIA	PROJEKT BUDOWLANY ROZBUDOWY WEWNĘTRZNYCH SIECI WODOCIĄGOWYCH ROZDZIELCZYCH, BUDOWY DWÓCH ZBIORNIKÓW RETENCYJNYCH WODY CZYSTEJ ORAZ BUDOWY DWÓCH KONTENEROWYCH STACJI PODNOSZENIA CIŚ. NA DZIAŁKACH NR 732/15, 732/28, 69/14 OBRĘB TORZYM KATEGORIA OBIEKTU XXVI I VIII			
INWESTOR	Lubuski Szpital Specjalistyczny Pulmonologiczno-Kardiologiczny Sp. z o.o. ul. Wojska Polskiego 52, 66-235 Torzym			
BRANŻA	SANITARNA			
PROJEKTANT	mgr inż. Zenon Cybula Upr. projekt. w specjaln. instalac. w zakresie sieci, inst. i urządzeń elektrycznych nr LUKG/0003/PO0E/05			
SPRAWDZIŁ	mgr inż. Jacek Sawicki Upr. projekt. w specjaln. instalac. w zakresie sieci, inst. i urządzeń elektrycznych nr LUKG/0005/PO0E/05			
WYTYCZNE WYKONANIA UZIOMU HYDROFORNIA UL. BIERNACKIEGO I ODZ. REH. – KARD.			DATA 12.10.2017	SKALA 1:20
			RYS.NR E1	